

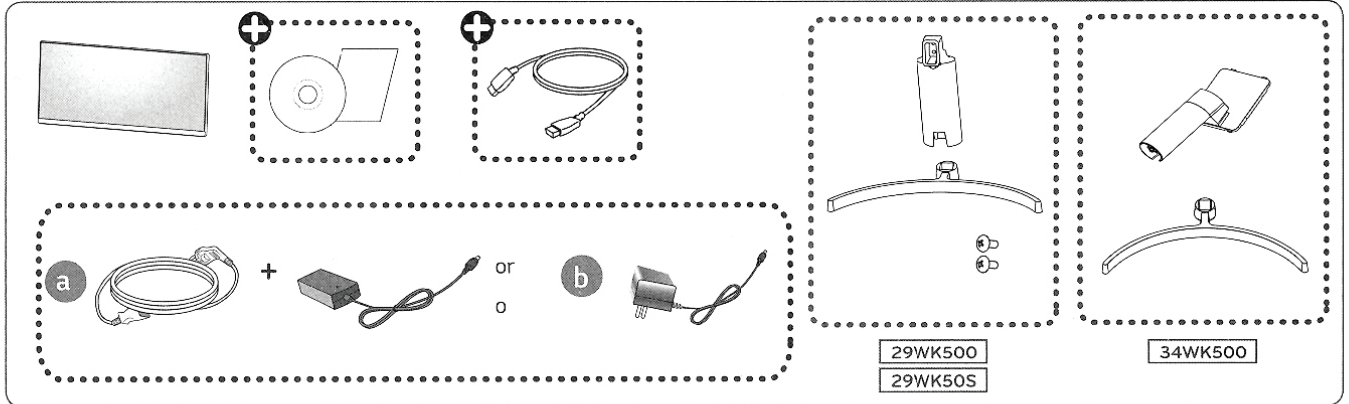


English Easy Setup Guide
Please read this Easy Setup Guide carefully before operating your product.

Español Guía Rápida de Configuración
Por favor lea detenidamente esta Guía Rápida antes de operar con su producto.

**LED MONITOR
MONITOR LED**

29WK500 34WK500
29WK50S



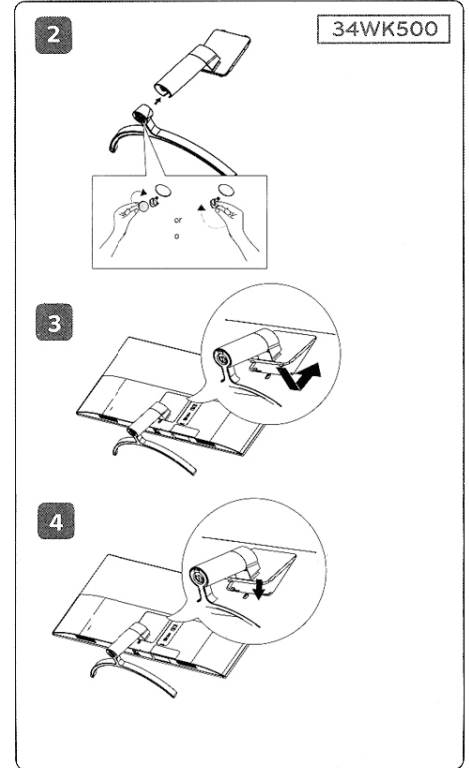
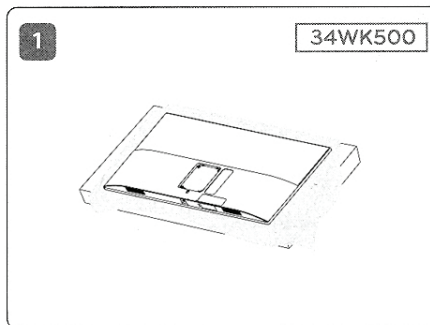
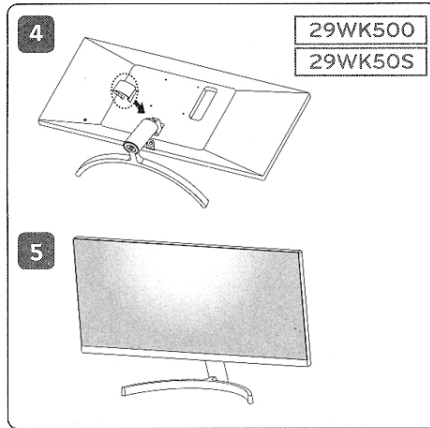
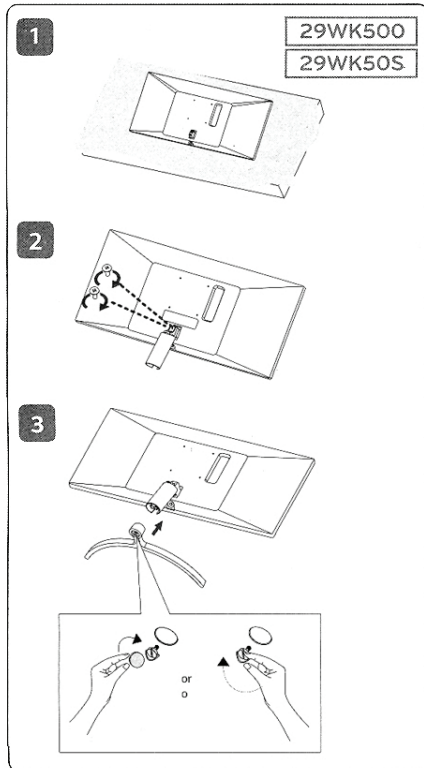
+ **English** Depending on country / **Español** En función del país

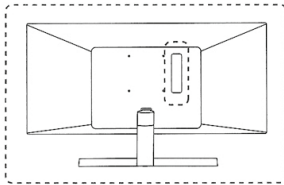
! **English** It is recommend that use the supplied components.
Español Se recomienda utilizar los componentes suministrados.

? **English** Read **Owner's Manual**.
An electronic version of an extended owner's manual that contains information about the advanced features can be found in the CD-ROM. To read these files, you will need to use a (PC) equipped with a CD-ROM drive.

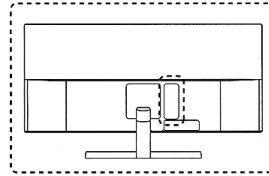
Español
• Leer **Manual de usuario**.
• Un Manual del Propietario extendido que contiene información sobre las características avanzadas está ubicado en el CD-ROM proporcionado en versión electrónica. Para leer estos archivos, usted necesitará usar un equipo Personal (PC) equipado con una unidad CD-ROM.

WARNING: This product contains chemicals known to the State of California to cause cancer and birth defects or other reproductive harm. **Wash hands after handling.**

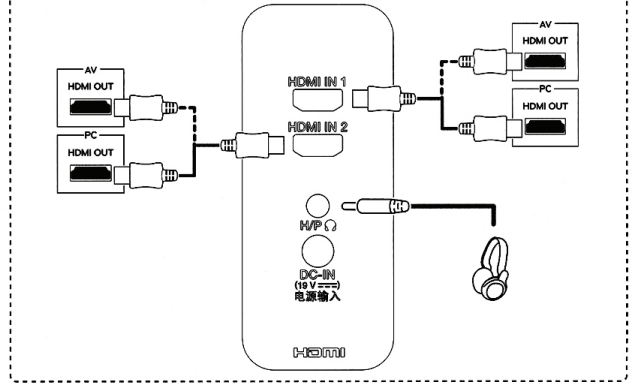
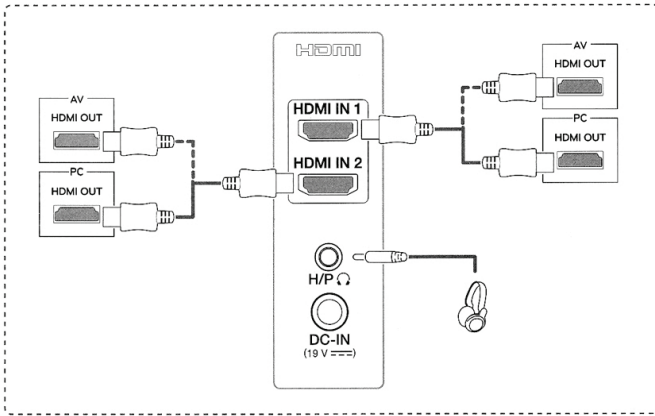




29WK500
29WK50S

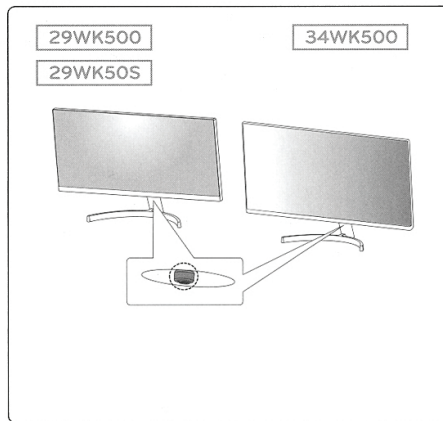
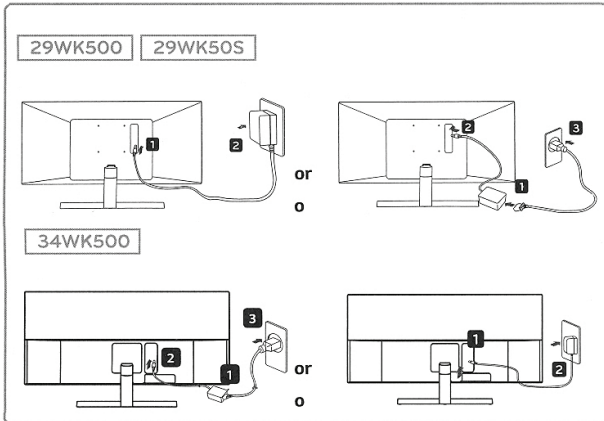


34WK500



English
Español

- Using a DVI to HDMI cable may cause compatibility issues.
- Make sure to use the supplied cable. Otherwise, this may cause the device to malfunction.
- El uso de un cable de DVI a HDMI puede causar problemas de compatibilidad.
- Asegúrese de utilizar el cable suministrado con el producto. De lo contrario, puede provocar que el dispositivo no funcione correctamente.



| | | Dimensions (Width x Height x Depth) | | Weight | | Recommend Resolution |
|---------|--|---|---|---|--|-----------------------|
| English | 29WK500 29WK50S | With Stand: 698.1 mm x 410.9 mm x 209.4 mm (27.4 inches x 16.1 inches x 8.2 inches) | Without Stand: 698.1 mm x 317.5 mm x 76.9 mm (27.4 inches x 12.5 inches x 3.0 inches) | With Stand: 4.9 kg (10.8 lbs) | Without Stand: 4.4 kg (9.7 lbs) | 2560 x 1080 @ 60 Hz |
| | 34WK500 | With Stand: 828.5 mm x 460.7 mm x 209.4 mm (32.6 inches x 18.1 inches x 8.2 inches) | Without Stand: 828.5 mm x 370.2 mm x 41.5 mm (32.6 inches x 14.5 inches x 1.6 inches) | With Stand: 6.9 kg (15.2 lbs) | Without Stand: 6.1 kg (13.4 lbs) | 2560 x 1080 @ 60 Hz |
| | | | | | | |
| Español | 29WK500 29WK50S | Pie incluido: 698,1 mm x 410,9 mm x 209,4 mm | Pie no incluido: 698,1 mm x 317,5 mm x 76,9 mm | Pie incluido: 4,9 kg | Pie no incluido: 4,4 kg | 2 560 x 1 080 @ 60 Hz |
| | 34WK500 | Pie incluido: 828,5 mm x 460,7 mm x 209,4 mm | Pie no incluido: 828,5 mm x 370,2 mm x 41,5 mm | Pie incluido: 6,9 kg | Pie no incluido: 6,1 kg | 2 560 x 1 080 @ 60 Hz |
| | 29WK500 | Potencia requerida | | 19 V ~~, 1,6 A o 19 V ~~, 1,3 A | | |
| | | Especificaciones de Adaptador de ca/cc | Entrada | 100-240 V ~ 50-60 Hz 1,0 A o 1,1 A 100-127 V ~ 60 Hz 0,7 A 100-127 V ~ 50-60 Hz 1,1 A | | |
| | Salida | | 19 V ~~, 1,7 A o 19 V ~~, 1,3 A | | | |
| | 29WK50S | Potencia requerida | | 19 V ~~, 1,3 A | | |
| | | Especificaciones de Adaptador de ca/cc | Entrada | 100-240 V ~ 50-60 Hz 1,0 A o 1,1 A 100-127 V ~ 60 Hz 0,7 A 100-127 V ~ 50-60 Hz 1,1 A | | |
| Salida | 19 V ~~, 1,3 A | | | | | |
| 34WK500 | Potencia requerida | | 19 V ~~, 2,0 A o 19 V ~~, 1,6 A | | | |
| | Especificaciones de Adaptador de ca/cc | Entrada | 100-240 V ~ 50-60 Hz 1,1 A o 1,2 A 100-240 V ~ 50-60 Hz 1,0 A o 1,1 A | | | |
| Salida | | 19 V ~~, 2,1 A o 19 V ~~, 1,7 A | | | | |