

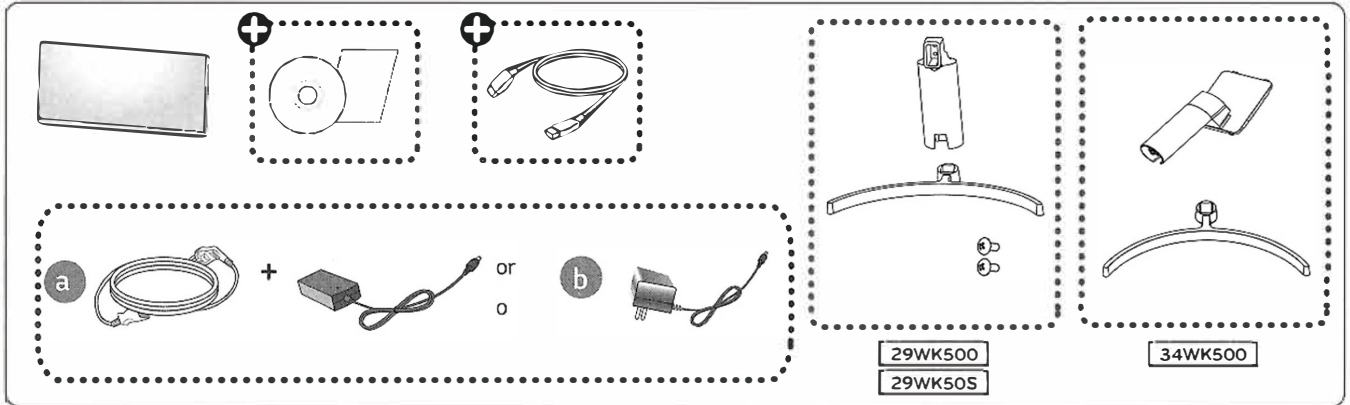


English **Easy Setup Guide**  
Please read this Easy Setup Guide carefully before operating your product.

Español **Guía Rápida de Configuración**  
Por favor lea detenidamente esta Guía Rápida antes de operar con su producto.

**LED MONITOR**  
**MONITOR LED**

29WK500 | 34WK500  
29WK50S



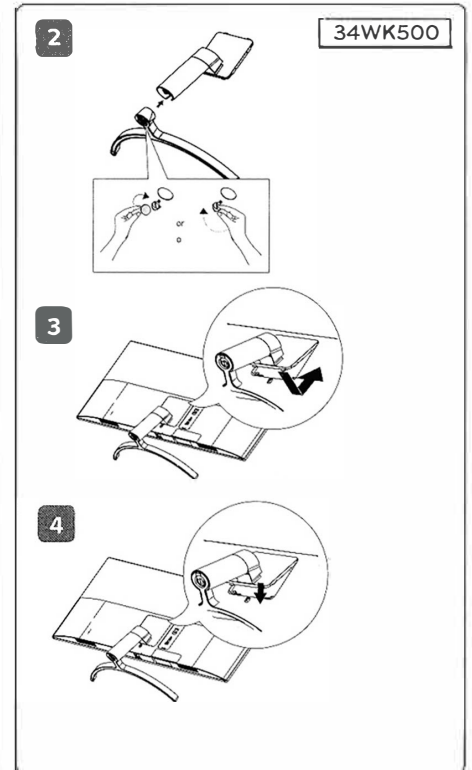
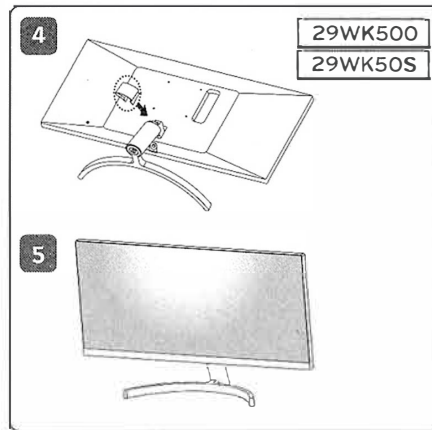
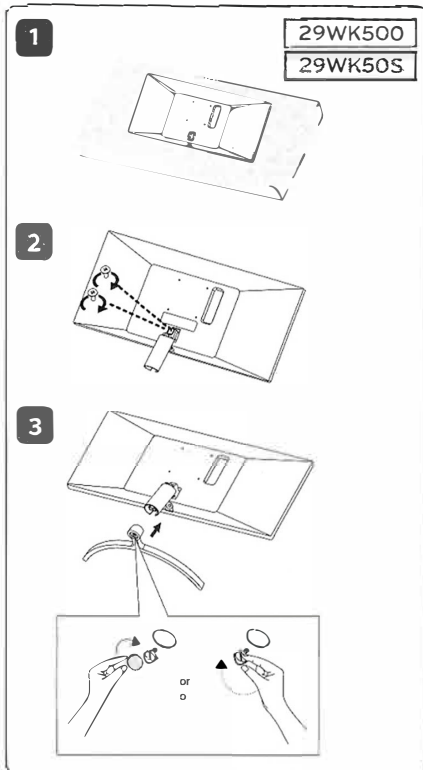
**+** English Depending on country / Español En función del país

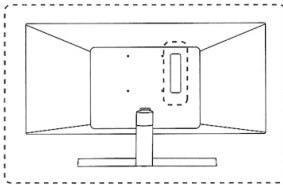
**!** English It is recommend that use the supplied components.  
Español Se recomienda utilizar los componentes suministrados.

**?** English Read **Owner's Manual**.  
An electronic version of an extended owner's manual that contains information about the advanced features can be found in the CD-ROM. To read these files, you will need to use a (PC) equipped with a CD-ROM drive.

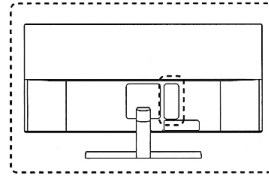
Español  
• Leer **Manual de usuario**.  
• Un Manual del Propietario extendido que contiene información sobre las características avanzadas está ubicado en el CD-ROM proporcionado en versión electrónica. Para leer estos archivos, usted necesitará usar un equipo Personal (PC) equipado con una unidad CD-ROM.

**WARNING:** This product contains chemicals known to the State of California to cause cancer and birth defects or other reproductive harm. *Wash hands after handling.*

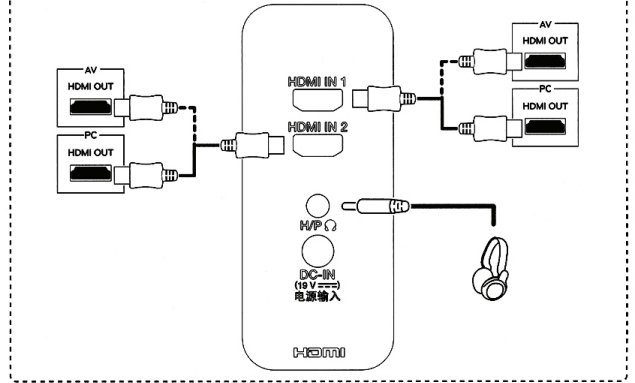
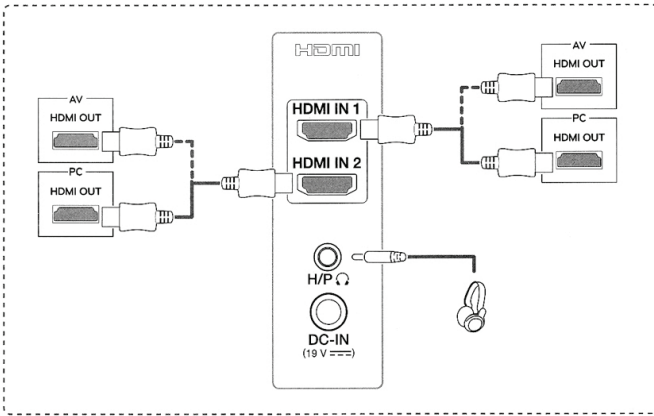




29WK500  
29WK50S

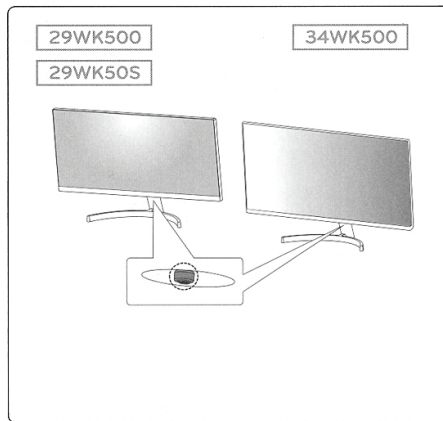
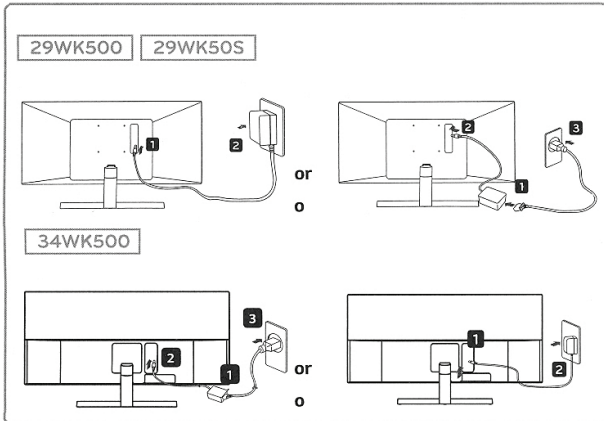


34WK500



English  
Español

- Using a DVI to HDMI cable may cause compatibility issues.
- Make sure to use the supplied cable. Otherwise, this may cause the device to malfunction.
- El uso de un cable de DVI a HDMI puede causar problemas de compatibilidad.
- Asegúrese de utilizar el cable suministrado con el producto. De lo contrario, puede provocar que el dispositivo no funcione correctamente.



		Dimensions (Width x Height x Depth)		Weight		Recommend Resolution
English	29WK500 29WK50S	With Stand: 698.1 mm x 410.9 mm x 209.4 mm (27.4 inches x 16.1 inches x 8.2 inches)	Without Stand: 698.1 mm x 317.5 mm x 76.9 mm (27.4 inches x 12.5 inches x 3.0 inches)	With Stand: 4.9 kg (10.8 lbs)	Without Stand: 4.4 kg (9.7 lbs)	2560 x 1080 @ 60 Hz
	34WK500	With Stand: 828.5 mm x 460.7 mm x 209.4 mm (32.6 inches x 18.1 inches x 8.2 inches)	Without Stand: 828.5 mm x 370.2 mm x 41.5 mm (32.6 inches x 14.5 inches x 1.6 inches)	With Stand: 6.9 kg (15.2 lbs)	Without Stand: 6.1 kg (13.4 lbs)	2560 x 1080 @ 60 Hz
Español	29WK500 29WK50S	Pie incluido: 698,1 mm x 410,9 mm x 209,4 mm	Pie no incluido: 698,1 mm x 317,5 mm x 76,9 mm	Pie incluido: 4,9 kg	Pie no incluido: 4,4 kg	2 560 x 1 080 @ 60 Hz
	34WK500	Pie incluido: 828,5 mm x 460,7 mm x 209,4 mm	Pie no incluido: 828,5 mm x 370,2 mm x 41,5 mm	Pie incluido: 6,9 kg	Pie no incluido: 6,1 kg	2 560 x 1 080 @ 60 Hz
	29WK500	Potencia requerida		19 V ~~, 1,6 A o 19 V ~~, 1,3 A		
		Especificaciones de Adaptador de ca/cc	Entrada	100-240 V ~ 50-60 Hz 1,0 A o 1,1 A 100-127 V ~ 60 Hz 0,7 A 100-127 V ~ 50-60 Hz 1,1 A		
	Salida		19 V ~~, 1,7 A o 19 V ~~, 1,3 A			
	29WK50S	Potencia requerida		19 V ~~, 1,3 A		
		Especificaciones de Adaptador de ca/cc	Entrada	100-240 V ~ 50-60 Hz 1,0 A o 1,1 A 100-127 V ~ 60 Hz 0,7 A 100-127 V ~ 50-60 Hz 1,1 A		
Salida	19 V ~~, 1,3 A					
34WK500	Potencia requerida		19 V ~~, 2,0 A o 19 V ~~, 1,6 A			
	Especificaciones de Adaptador de ca/cc	Entrada	100-240 V ~ 50-60 Hz 1,1 A o 1,2 A 100-240 V ~ 50-60 Hz 1,0 A o 1,1 A			
Salida		19 V ~~, 2,1 A o 19 V ~~, 1,7 A				